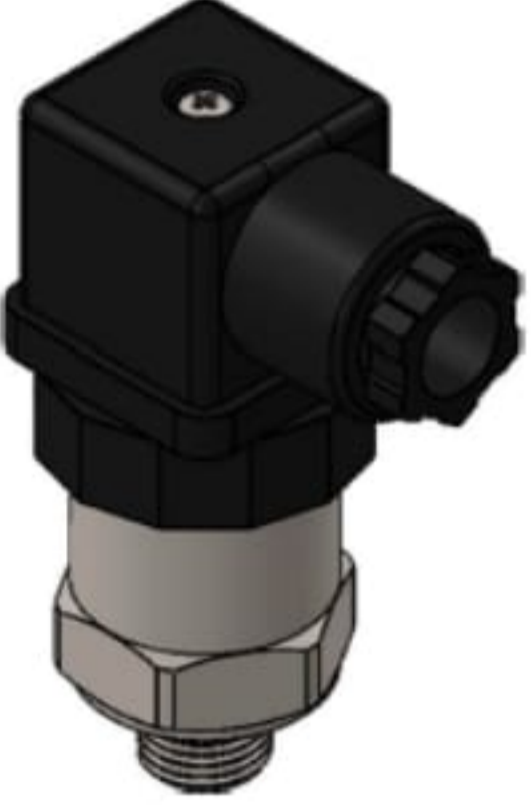


BASINÇ TRANSMİTTERİ



TPS serisi basınç transmitteri, sıvıların ve gazların basıncını ölçmek için uygundur.

Sensör probu 125 °C sıcaklığa kadar uzun süreli kararlılıkla çalışır.

ÜRÜN ÖZELLİKLERİ

- Yüksek korozif,erozif direnç
- Geniş ölçüm aralığı (0 - 1000 Bar)
- Kolay kurulum
- Çeşitli çıkış sinyali
- Ekonomik
- Yüksek doğruluk
- Yüksek titreşim dayanımı
- Kompakt Dizayn

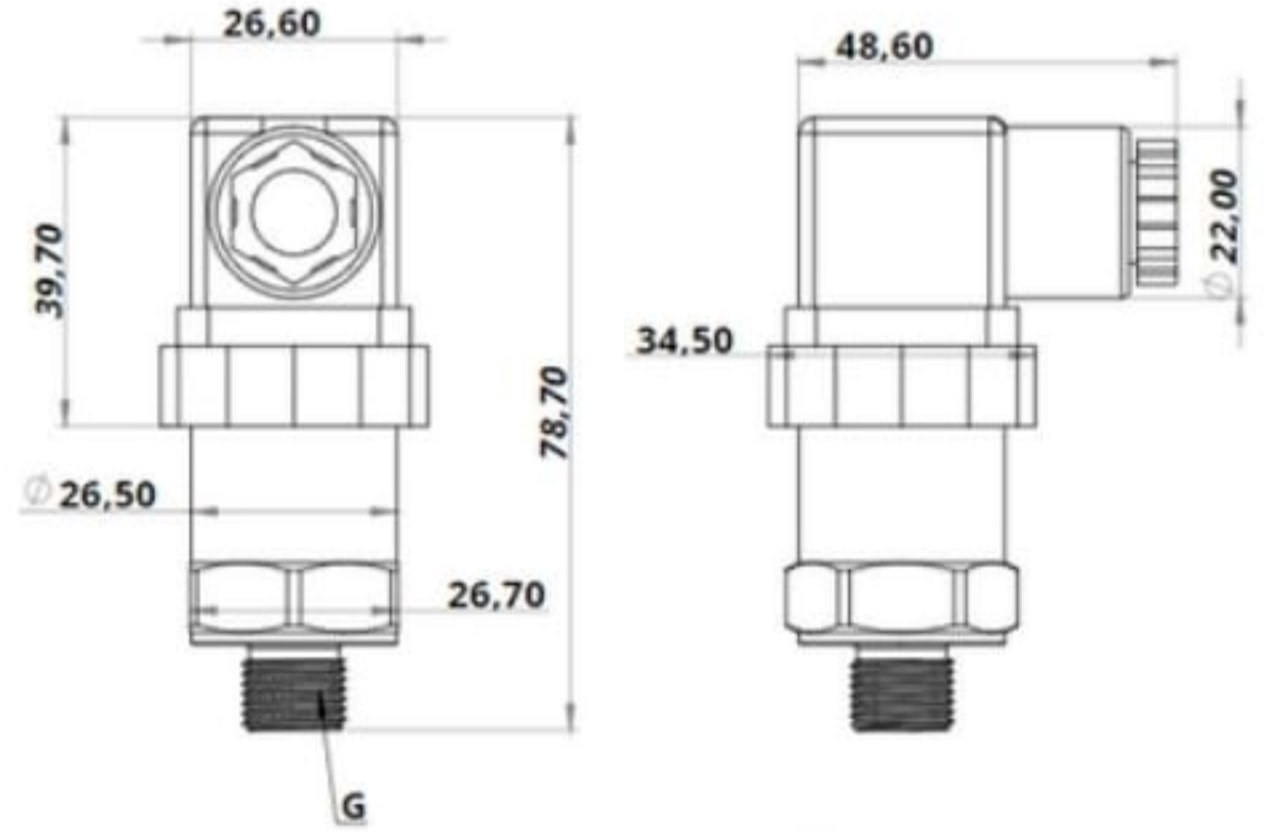
TEKNİK ÖZELLİKLER

Çalışma Sıcaklığı	-40...+125 °C
Depolama Sıcaklığı	-10...+125 °C
Kararlılık	0.15% of FS/yıl
Tepki Süresi	0,4 s
Doğruluk	±0,5% FS / ±0,1% FS
Aşırı Basınç	16 bara kadar -2.5x (full skala)
	16 - 600 Bar -2x
	600 bara kadar -1.5x
Titreşim ve Shock Limit	20g, 20...500Hz - 100g, 11ms
Gövde	AISI316L
Diyafram	AISI316L
Koruma	IP65 /IP67 /IP68

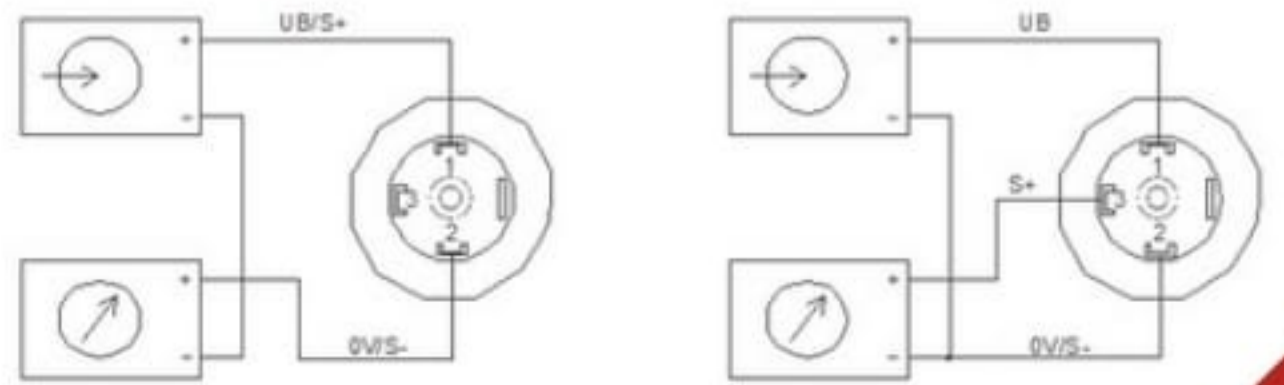
ELEKTRİKSEL VERİLER

Çıkış	2 kablo, 4-20 mA / 0-10 V
Güç Besleme	10-36 VDC (24 VDC önerilir)
Elektriksel Bağlantı	DIN 43650A

TEKNİK ÇİZİMLER VE ÖLÇÜLER



ELEKTRİKSEL BAĞLANTI



4-20 mA,2 kablo

0-10 VDC